

SMART

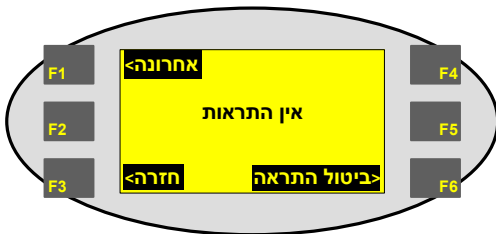
סרט צבע וגרוויקולור
מינון והזנת חומר גלם בתפוקה קבועה

1 – הפעל את המערכת



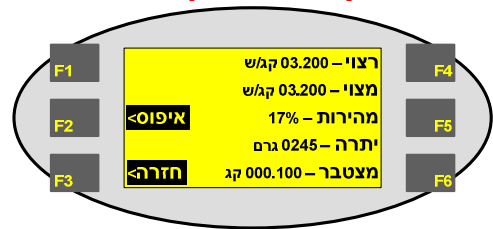
תפוקה – קביעת התפוקה הרצויה
ומעקב אחר נתוני עבודה
התראות – תצוגת התראות מערכת
שרות – שרות ואחזקה

3 – טפל בהתראות מערכת



לחץ 'ביטול התראה' לביטול התראה פעילה
לחץ 'אחרונה' להצגת ההתראה האחרונה
לחץ 'חזרה' למעבר למסך תפריט ראשי

2 – הזן את התפוקה הרצויה



רצוי - תפוקה רצויה
מצוי - תפוקת המערכת בפועל
מהירות - מהירות מנוע המזין באחוזים
יתרה - הערכת יתרת החומר במערכת
מצטבר - מצטבר חומר גלם
לחץ 'איפוס' לאיפוס מונה מצטבר
לחץ 'חזרה' למעבר למסך תפריט ראשי

**לעזרה נוספת קרא את חוברת התפעול המלאה
של המערכת או פנה לסיסמטריק**

סיסמטריק

ת.ד. 1122, עפולה עילית 18550

פקס: 04-6405911

www.sysmetric-ltd.com

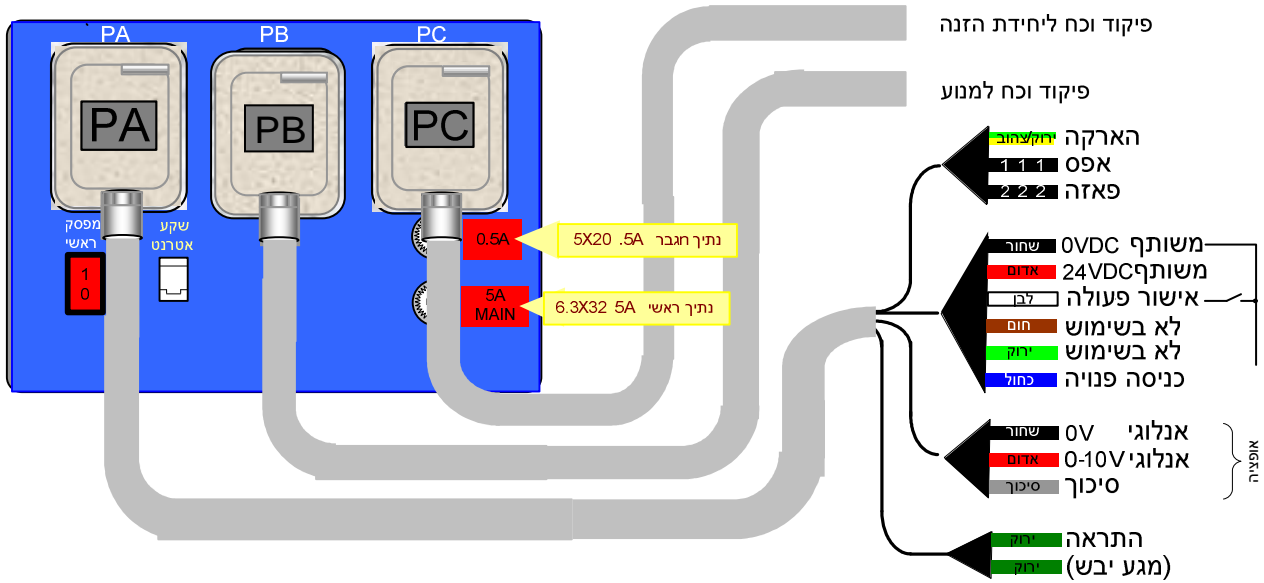
טלפון: 04-6405857

info@sysmetric-ltd.com

חיבורי חשמל

חווט חשמל ופיקוד

אדום



1. חבר הזנת חשמל – הארקה, אפס, פאזה
2. חבר פקודת בקרה – אישור פעולה
3. חבר מגע יבש להתראה (אופציונלי)

תפעול יחידת ההזנה

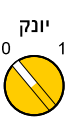
הפעל הפסק ריקון



הפעלת סרט-הצבע

1. סובב מפסק יונק למצב 1 – המערכת תמלא חומר
2. סובב מפסק מערכת למצב הפעל – המערכת תבצע תהליך לימוד
3. הזן את התפוקה הרצויה
4. חומר גלם יתחיל לזרום בהתאם לפקודות אישור פעולה

הפעל הפסק לימוד



הפעלת גרוויקולור

1. סובב מפסק יונק למצב 1 – המערכת תמלא חומר
2. החזק מפסק מערכת במצב לימוד למשך שתי שניות – המערכת תבצע תהליך לימוד
3. הזן את התפוקה הרצויה
4. סובב מפסק מערכת למצב הפעל – חומר גלם יתחיל לזרום בהתאם לפקודות אישור פעולה

מנורות מפסקים

מפסק	מצב נורה	מצב מערכת
מערכת (ירוק)	כבויה	מערכת מופסקת
	דולקת	מערכת מופעלת
	מהבהבת קבוע	מערכת באוטומט
	מהבהבת לסירוגין	מערכת במצב לימוד
יונק (כתום)	הבהוב מהיר	מערכת בתקלה
	כבויה	יונק סגור
	דולקת	יונק מופעל
	הבהוב מהיר	יונק בתקלה

